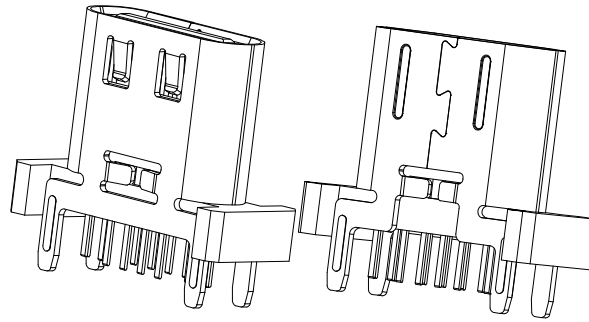
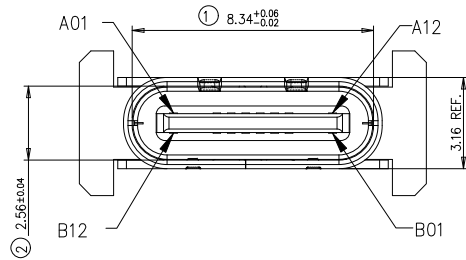


RoHS Compliant

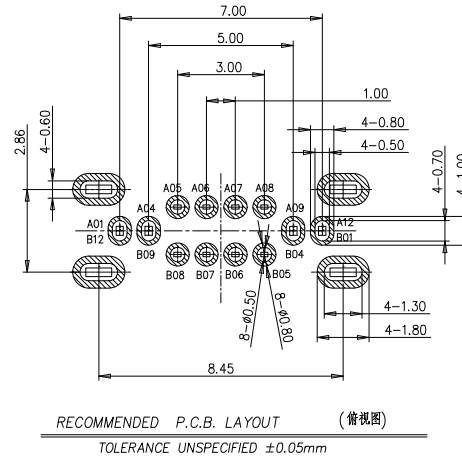
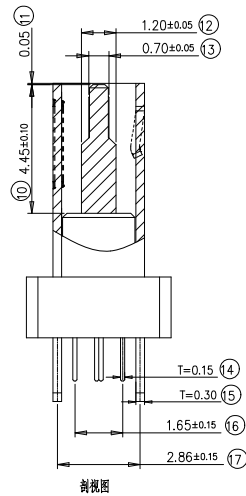
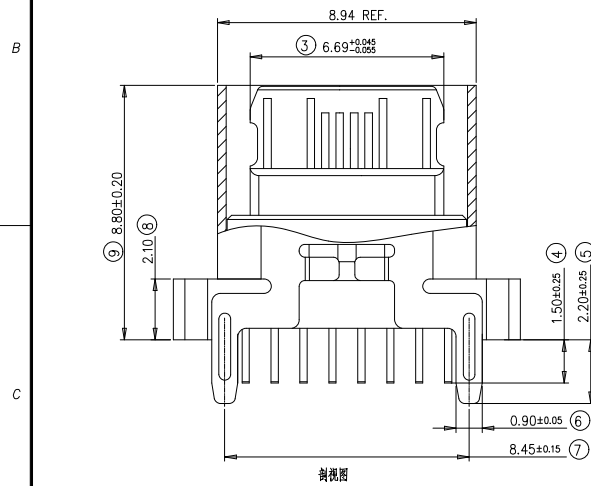
业务图

REV.	ECN NO OR DESCRIPTION	REVISED	DATE
A	NEW DRAWING	ERIC	2017.08.13
B	图面整理	ERIC	2021.10.07

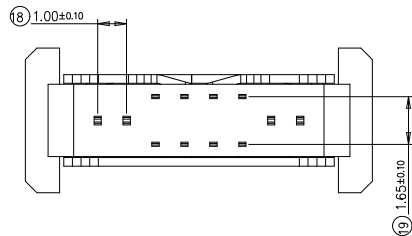
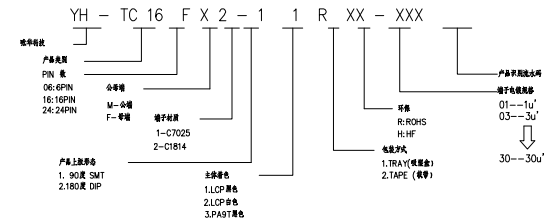


特性:

- 电气性能: ELECTRICAL
 - 额定电流: 5.0A
 - 接触阻抗: 40 MILLIOHMS MAX
 - 耐电压: 150V AC / 1 mA MAX
 - 绝缘阻抗: 150V DC/100 MEGA OHMS MIN
- 机械性能:
 - 插入力: 5~20N
 - 拔出力: 8~20N
 - 使用寿命: 10000次, 拔出力 6N MIN
- 材料: MATERIAL
 - 塑胶: LCP/PA9T UL94V-0
 - 端子: C7025/C18400 T=0.15MM
 - 外壳: SUS304 T=0.30MM
 - 卡钩: SUS304 T=0.15MM
- 电镀 FINISH
 - 端子: 接触点镀金3U"MIN
PIN脚焊接区域镀金1U"MIN.
 - 外壳: 镀镍50U"MIN (盐雾48H)
- 电镀品需做粘锡测试: 粘锡面积达到95%以上.
- SMT回流焊 (峰值260°C±5°C) 不能起泡, 熔胶, 变色不良 (变形在公差范围内)
- 工作温度: -40°C~+85°C



料号编码



A1	GND	B12	GND
A4	VBUS	B9	VBUS
A5	CC1	B8	SBU2
A6	D+	B7	D-
A7	D-	B6	D+
A8	SBU1	B5	CC2
A9	VBUS	B4	VBUS
A12	GND	B1	GND
PIN	SIGNAL NAME	PIN	SIGNAL NAME

UNLESS OTHERWISE SPECIFIED TOLERANCES			
TOLERANCE			
X	: ±.25	X	: ±1'
X.X	: ±0.20	X.X	: ±0.5'
X.XX	: ±0.15		
X.XXX	: ±0.10		



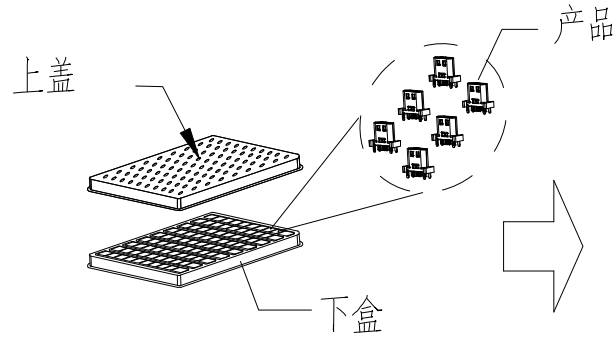
东莞市韩磊电子有限公司

TITLE		TYPE-C 16PIN 垂直 引脚 A款 H=8.8		
PART NO.	HJ-TC16F12-11R03012	SCALE: 1:1	UNIT: mm	
DRAW		SIZE: A4	SHEET: 10F1	REV: A
CHKD		CUSTOMER DRAWING		
APVD				

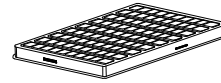
RoHS Compliant

包装图

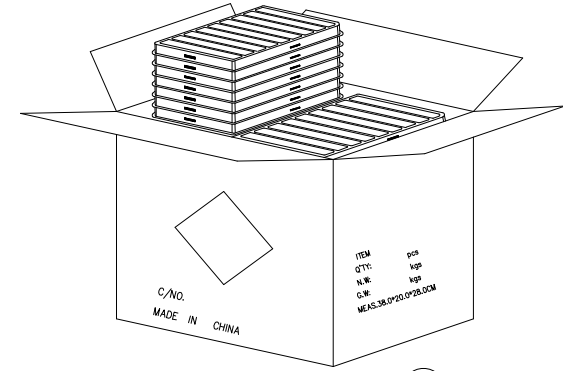
REV.	ECN NO OR DESCRIPTION	REVISED	DATE
A	NEW DRAWING	ERIC	2017.08.13
B	图面整理	ERIC	2021.10.07



① PE真空盒(1Set).

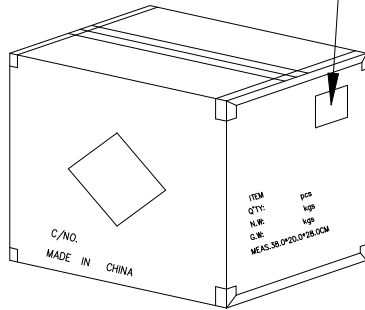


② 100Pcs/盒

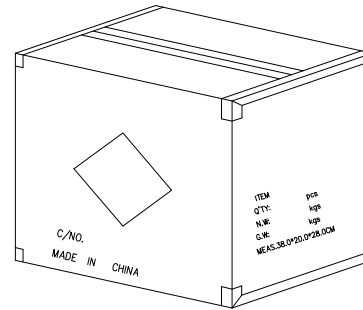


③ 50盒/箱(5k).

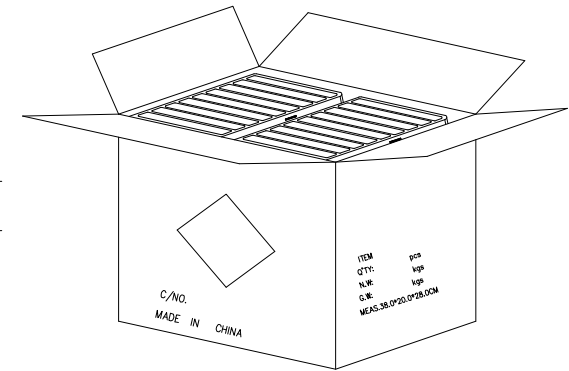
外箱物料标签



⑥ 依图示粘贴产品或ROHS标签



⑤ 外箱用透明胶纸带封"工"字型



④ 每箱竖放25盒*2,若尾数箱在空间处加装填充物

备注:

1. PE真空盒1set
2. 每盒装成品100Pcs, 四周并用订书机装订;
3. 每箱数量见表一
4. 外箱尺寸与规格: 38*20*28CM
5. 外箱用透明胶纸带封"工"字型;

UNLESS OTHERWISE SPECIFIED TOLERANCES				东莞市韩磊电子有限公司				
TOLERANCE				TYPE-C 16PIN 垂直 立插 A数 H=8.8 包装图				
X		X		PART NO.				
X.X		X.X		DRAW		SCALE: 1:1	UNIT: mm	
X.XX				CHKD		SIZE: A4	SHEET: 10F1	
				APVD		CUSTOMER DRAWING		