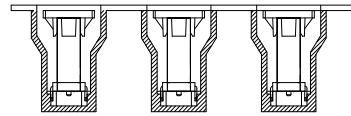
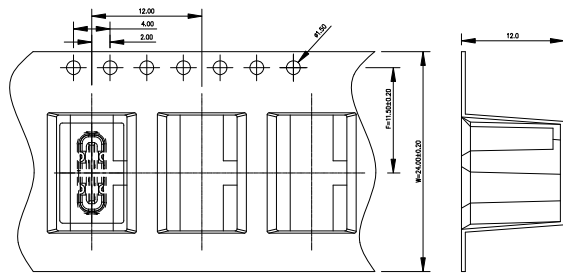




RoHS Compliant

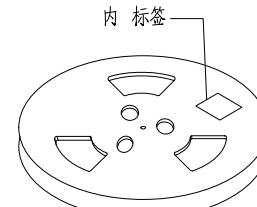
包装图

REV.	ECN NO OR DESCRIPTION	REVISED	DATE
A	NEW DRAWING	ERIC	2018.03.13
B	图面整理	ERIC	2021.09.29



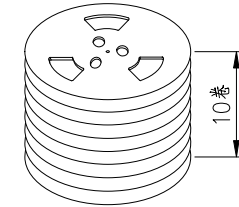
①

产品入载带示意图



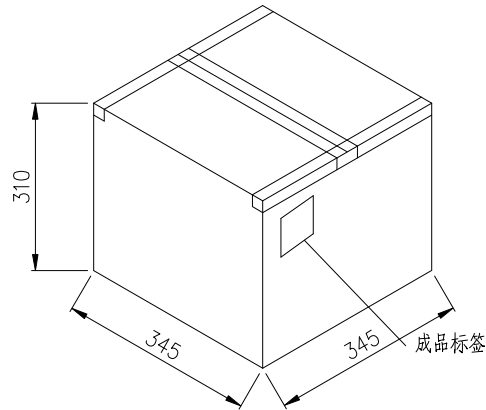
②

卷盘贴标签示意图



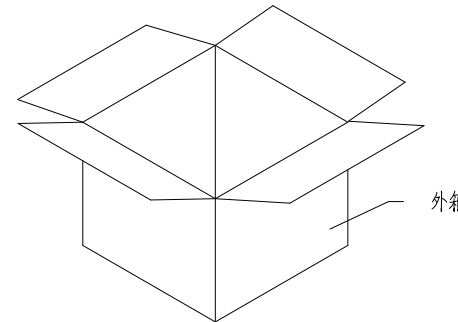
③

10盘产品叠层示意图



⑤

外箱封箱示意图



④

产品入外箱示意图

包装说明:

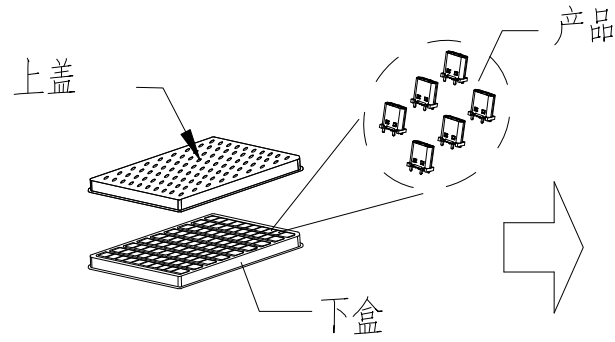
1. 将检验好的成品; SMT朝下放入载带底部; 每卷装450PCS产品; 具体如图一所示
2. 将包装好的产品; 每盘必需贴上内标签; 具体如图二所示
3. 将贴好内标签的产品每10盘叠; 具体如图三所示
5. 装好后并封好纸箱及贴好相关标签; 具体如图五所示;  
(产品包装的标签, 如客户有要求, 请按客户要求包装出货)
6. 载带前面留10PCS空格, 后面留10PCS空格
7. COVER与CARRY剥离力: 50-125g, 速度: 300mm/分钟左右, 剥离角度: 165°-180°

UNLESS OTHERWISE SPECIFIED TOLERANCES		 东莞市韩晶电子有限公司	
TOLERANCE		TITLE TYPE-C 14PIN 弯脚 立脚 H=9.3	
X	X	PART NO.	
X.X	X.X	DRAW	SCALE: 1:1 UNIT: mm
X.XX		CHKD	SIZE: A4 SHEET: 10F1 REV: A
		APVD	CUSTOMER DRAWING

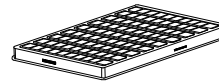
RoHS Compliant

包装图

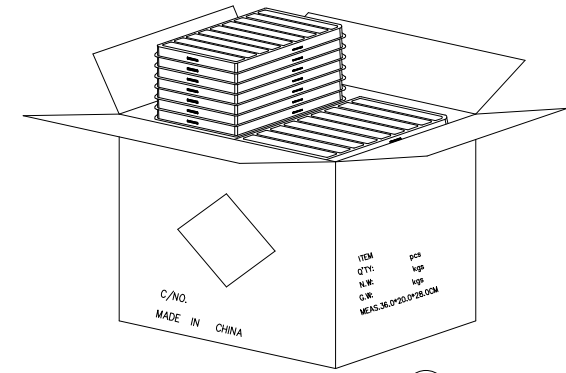
REV.	ECN NO OR DESCRIPTION	REVISED	DATE
A	NEW DRAWING	ERIC	2018.03.13
B	包装图	ERIC	2021.09.29



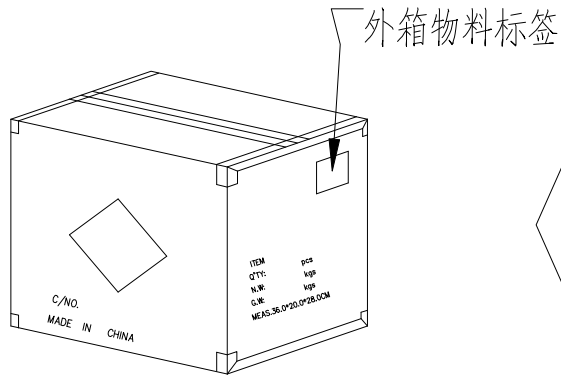
① PE真空盒(1Set).



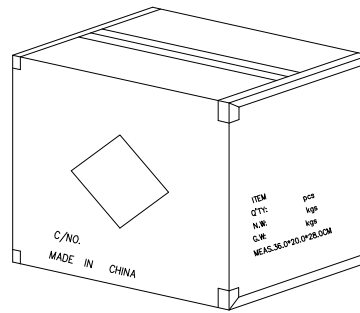
② 100Pcs/盒



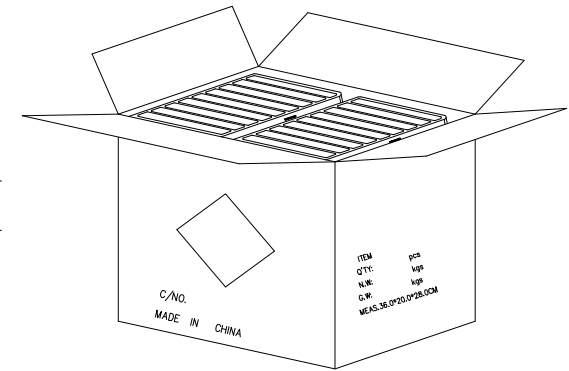
③ 50盒/箱(5k).



⑥ 依图示粘贴产品或ROHS标签



⑤ 外箱用透明胶纸带封“工”字型



④ 每箱装25盒\*2,若尾数箱在空间处加装填充物

备注:

1. PE真空盒1set
2. 每盒装成品100Pcs
3. 每箱数量见表一
4. 外箱尺寸与规格: 36\*20\*28CM
5. 外箱用透明胶纸带封“工”字型;

UNLESS OTHERWISE SPECIFIED TOLERANCES		 东莞市韩晶电子有限公司 Dongguan Kangpin Electronics Co., Ltd.	
TOLERANCE		TITLE	
		TYPE-C 14PIN 零度 立脚 H=9.3	
X	X	PART NO.	
X.X	X.X	DRAW	SCALE: 1:1 UNIT: mm
X.XX		CHKD	SIZE: A4 SHEET: 10F1
		APVD	REV: A
CUSTOMER DRAWING			

A

B

C

D

A

B

C

D