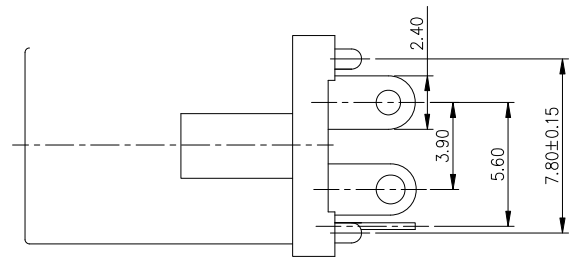
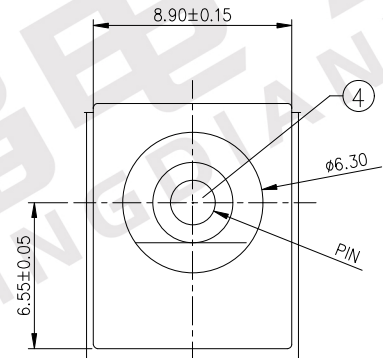
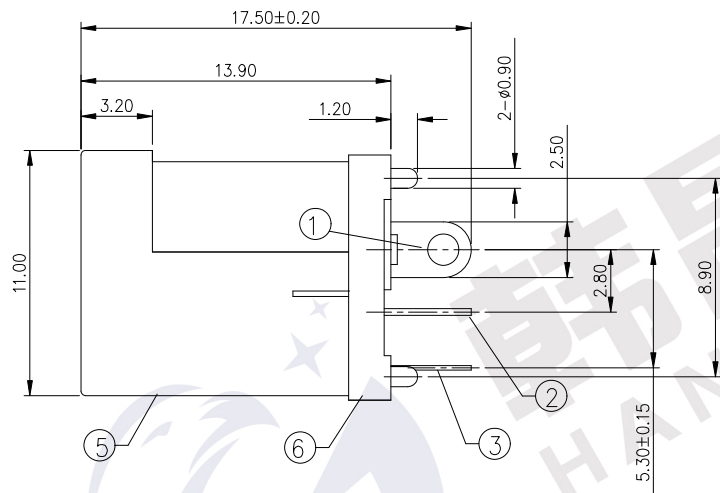
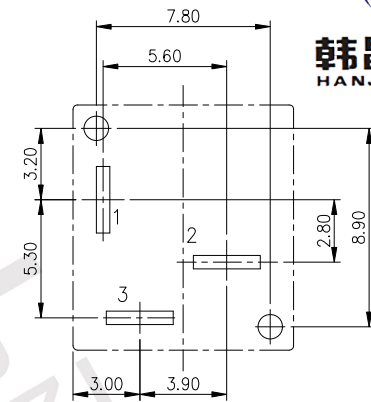




韩晶电子
HANJINGDIANZI



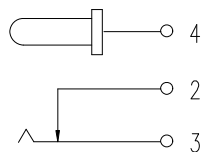
线路板开孔尺寸图



技术要求

1. 额定值: DC 30V 0.5A;
2. 接触电阻: $\leq 30\text{m}\Omega$;
3. 绝缘电阻: $\geq 100\text{M}\Omega$;
4. 耐压: AC500V(50Hz)1min;
5. 插拔力: 3-30N;
6. 使用温度范围: $-30-70^\circ\text{C}$;
7. 使用寿命: 5000次;

电路原理图



PIN	φ2.0	φ2.5
-----	------	------

序号	零件名称	编号	材料	电镀	数量	备注
6	盖子	DC-012B-06	PBT		1	黑
5	底座	DC-012B-05	PBT		1	黑
4	圆针	DC-012B-04	黄铜棒 H62	铜锡	1	φ2.0
3	弹片	DC-012B-03	磷铜 C5191 T=0.3	镀银	1	
2	接触片	DC-012B-02	黄铜 H62 Y=0.3	镀银	1	
1	弯脚	DC-012B-01	黄铜 H62 Y=0.3	镀银	1	

产品名称	DC-012B-2.0 (有柱)	零部件图号	DC-012B-001		
零部件名称	外形图		材料		
设计		版本	A	比例	2:1
审核		单位	mm	第 张	共 张
批准		东莞市韩晶电子有限公司			

田底图总号	
底图总号	
日期	签名