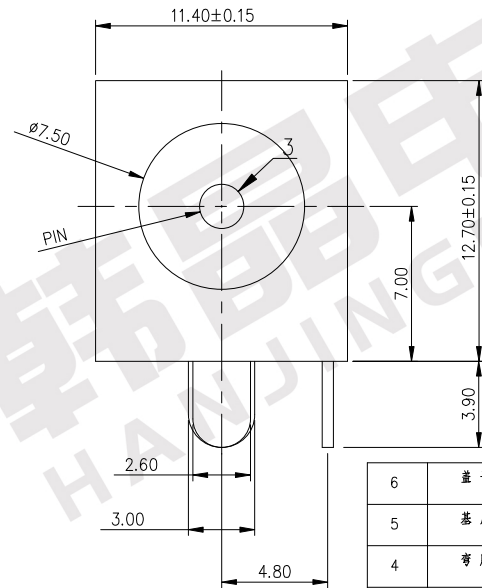
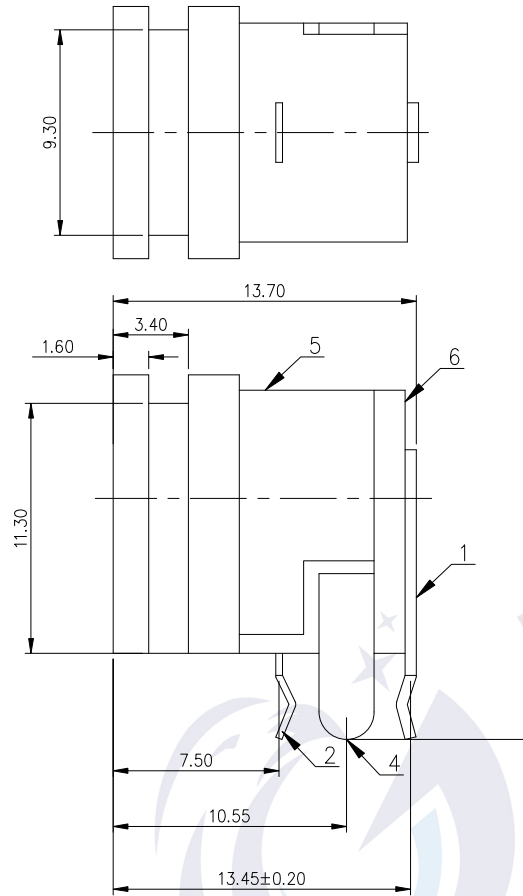
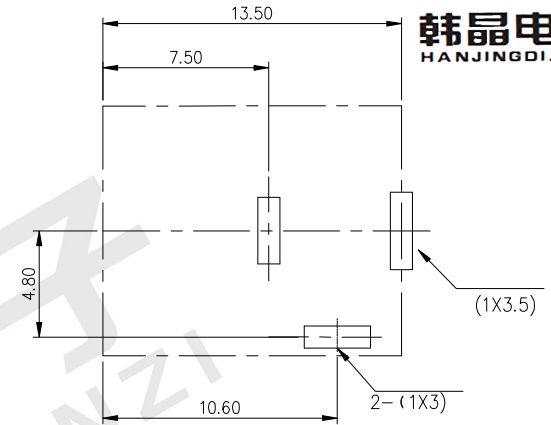


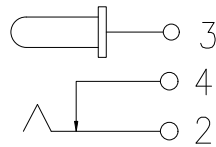


韩晶电子
HANJINGDIANZI

线路板开孔尺寸图



电路原理图



技术要求

1. 额定值: DC 30V 2A;
2. 接触电阻: $\leq 30m\Omega$;
3. 绝缘电阻: $\geq 100M\Omega$;
4. 耐压: AC500V(50Hz)1min;
5. 插拔力: 3-30N;
6. 使用温度范围: $-30-70^{\circ}C$;
7. 使用寿命: 5000次;

序号	零件名称	编号	材料	电镀	数量	备注
6	盖子	DC-062-06	PBT		1	黑
5	底座	DC-062-05	PBT		1	黑
4	弯脚	DC-062-04	黄铜 H62 Y=0.5	银	1	
3	圆针	DC-062-03	黄铜丝 H62	银	1	$\phi 2.0$
2	弹片	DC-062-02	磷铜 C5191 T=0.3	银	1	
1	平片	DC-062-01	黄铜 H62 T= 0.5	银	1	
产品名称		DC-062	零部件图号		DC-062-001	
零部件名称		外形图		材料		
设计			版本	A	比例	2:1
审核			单位	mm	第张	共张
批准			东莞市韩晶电子有限公司			

图底图总号

底图总号

日期 签名